

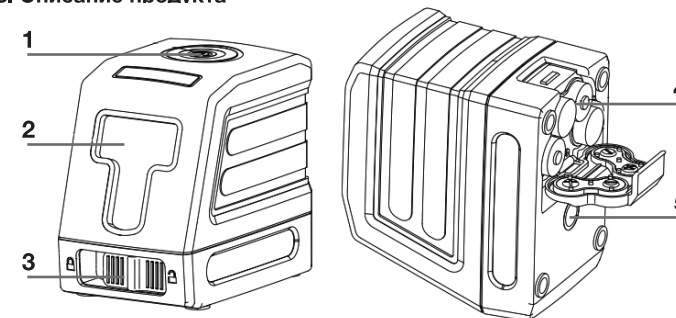
### 1. Правила безопасности

- Перед использованием данного продукта внимательно прочитайте инструкции по безопасности и руководство. Все пользователи должны полностью понимать эти инструкции и придерживаться их.
- Во время работы с прибором будьте осторожны и не направляйте лазерный луч (источник красного света) в глаза. Воздействие лазерного луча в течение длительного времени может быть опасным для глаз.
- Запрещается смотреть непосредственно на луч или рассматривать его напрямую с помощью оптических приборов, а также устанавливать лазер на уровне глаз.
- Не разбирайте лазерный инструмент. Данный прибор не содержит деталей, которые могут обслуживаться пользователем.
- Не изменяйте конструкцию лазерного уровня каким-либо образом. Модификация инструмента может привести к опасному воздействию лазерного излучения.
- Не пользуйтесь лазерным уровнем рядом с детьми и не разрешайте детям пользоваться прибором.
- Воздействие луча лазера класса 2 считается безопасным в течение максимум 0,25 секунд. Рефлексы век обычно обеспечивают адекватную защиту.

### 2. Технические характеристики

Длина волны лазера	КРАСНЫЙ лазерный диод: 635 нм-650 нм ЗЕЛЕНый лазерный диод: 515 нм-520 нм
Класс безопасности лазерного прибора	Класс 2
Количество лучей	2 лазерных диода
Диапазон самонивелирования	±3°
Точность нивелирования	±1 мм / 3 м
Рабочий диапазон:	
* без приемника	КРАСНый лазер: 10 м ЗЕЛЕНый лазер: 15 м
* с приемником	не может работать с лазерным приемником
Источники питания	Батарея типа AA 1,5 В - 4 шт.
Время работы	КРАСНый лазер: 20 часов ЗЕЛЕНый лазер: 8 часов
Диапазон рабочих температур	-10°C ~45°C
Диапазон температур хранения	-20°C ~70°C
Защита от пыли и водяных брызг	IP54
Резьба штатива	1/4"
Размер	92 x 58 x 83 мм
Вес (без батарей /с батареями)	0,26 кг / 0,36 кг

### 3. Описание продукта



1. Клавиатура и светодиодный индикатор
2. Окно лазерного излучателя
3. Переключатель блокировки
4. Батарейный отсек
5. Резьбовое соединение 1/4"

### 4. Эксплуатация

Перед тем, как правильно вставить четыре батарейки типа AA, убедитесь, что переключатель блокировки находится в положении

Также переключатель блокировки должен быть в положении во время перемещения лазерного уровня или его хранения.

#### ▲ Это очень важно!

#### 1. Автоматический режим самонивелирования

Поверните переключатель блокировки в положение . При этом прибор начнет генерировать вертикальные и горизонтальные лазерные лучи и производить самонивелирование. При этом кнопки имеют зеленую подсветку.

Если подсветка кнопок красная и лучи мигают, это означает, что лазерные линии не выровнены. Поместите лазерный уровень на гораздо более ровном месте, поскольку угол для самонивелирования составляет не больше 3°.


Нажмите кнопку еще раз. При этом загорится горизонтальный лазерный луч, а вертикальный лазерный луч погаснет.

Нажмите кнопку ключа, и горизонтальный лазерный луч выключится, а вертикальный лазерный луч останется.

Нажмите кнопку ключа еще раз, и загорятся оба луча - горизонтальный и вертикальный.

Поверните переключатель блокировки в положение , лазерный уровень выключится.

## 2. Режим наклонной линии

Когда переключатель блокировки находится в положении , нажмите кнопку ключа. Загорятся вертикальный и горизонтальный лазерный лучи и будут вспыхивать каждые 5 секунд.

При этом включится красный светодиод.

Нажмите кнопку еще раз. При этом загорится горизонтальный лазерный луч, а вертикальный лазерный луч погаснет.

Нажмите кнопку ключа, и горизонтальный лазерный луч выключится, а вертикальный лазерный луч останется.

Нажмите кнопку ключа еще раз, и загорятся оба луча - горизонтальный и вертикальный. Далее действие кнопки повторяется.

В этом случае вы можете получить любую наклонную прямую или перекрестную линию.

Нажмите и удерживайте кнопку ключа, и лазерная линия выключится.

### ▲ ПРИМЕЧАНИЕ

Если индикатор красный и мигает, это указывает на необходимость замены батарей.

## 5. Техническое обслуживание

- Лазерный инструмент запечатан и откалиброван на заводе с точностью, указанной в технических характеристиках.
- Рекомендуется проводить проверку точности перед первым использованием и периодически перед каждым последующим использованием, особенно для создания точных чертежей.
- Не закорачивайте клеммы батареи, не заряжайте щелочные батареи и не утилизируйте батареи путем сжигания.
- Не устанавливайте вместе старые и новые батареи. Заменяйте все батареи одновременно. Батареи должны быть одной марки и типа.
- Храните батареи в местах, не доступных для детей.
- Извлекайте батареи, если инструмент не будет использоваться в течение нескольких месяцев.
- Не храните лазерный инструмент под прямыми солнечными лучами и не подвергайте его воздействию высоких температур. Корпус и некоторые внутренние детали сделаны из пластика и могут деформироваться при высоких температурах.
- Внешние пластиковые детали можно чистить влажной салфеткой. Несмотря на то, что эти детали устойчивы к растворителям, НИКОГДА не используйте растворители. Перед помещением на хранение удалить влагу из инструмента с помощью сухой мягкой салфетки.
- Не утилизируйте данный прибор вместе с бытовыми отходами.
- Всегда утилизируйте батареи в соответствии с местными правилами.

## 6. Гарантийные обязательства

**Гарантийный срок на оборудование указывается в прилагаемом сервисном талоне.**

Гарантия относится к дефектам в материалах и узлах и не распространяется на компоненты, подверженные естественному износу и работы по техническому обслуживанию.

Гарантийному ремонту подлежат только очищенные от пыли и грязи аппараты в заводской упаковке, полностью укомплектованные, имеющие инструкцию по эксплуатации, гарантийный талон с указанием даты продажи, при наличии штампа магазина, заводского номера и оригиналов товарного и кассового чеков, выданных продавцом.

В течение гарантийного срока Сервисный центр устраняет за свой счёт выявленные производственные дефекты. Производитель снимает свои гарантийные обязательства и юридическую ответственность при несоблюдении потребителем инструкций по эксплуатации, самостоятельной разборки, ремонта и технического обслуживания аппарата, а также не несет никакой ответственности за причиненные травмы и нанесенный ущерб.